



JDA APsmart 快速關斷系統





目錄

1. 重要的安全說明	3
安全指示	3
2. RSD-D 產品介紹	4
3. Transmitter 產品介紹	5
Transmitter-PLC (關斷信號器)	5
Transmitter-PLC-Outdoor Kit	5
4. 快速關斷系統介紹	6
5. RSD-D 安裝	9
步驟一：將RSD-D 用安裝支架扣在組件邊框上。	10
步驟二. 首先將兩個組件接線盒串聯至RSD-D 輸入端口1，然後將其他兩個組件接線盒串聯至RSD-D 輸入端口2。此時可以測得RSD-D 的輸出電壓範圍在1.2-2V。	10
步驟三. 將同一直流串中所有的RSD-D 的輸出口相連，此時可以測得該直流串的輸出電壓為 (1.2-2v) *RSD-D 設備數量 (該電壓範圍可能受現場環境影響改變)。	12
6. Transmitter 安裝	13
7. 技術參數—RSD-D	16
8. 技術參數—TRANSMITTER-PLC	17
9. 技術參數—TRANSMITTER-PLC-OUTDOOR KIT	18



1. 重要的安全說明

本手冊包含了安裝和維護APsmart RSD-D 和Transmitter 時應遵循的重要說明。為降低觸電風險並確保RSD-D和Transmitter 的安全安裝和操作，本文檔中出現以下符號以指示危險情況和重要的安全說明。

產品信息如有變更，恕不另行通知。



警告

所有的安裝操作必須且僅由專業技術人員完成。專業技術人員必須：

- ① 經過專業的培訓。
- ② 完整閱讀過本手冊並掌握操作相關安全事項。
- ③ 熟悉電氣系統的相關安全規範。



注意

本符號標示一些特別重要的最佳操作指示，認真地遵從這些指示。

安全指示

- 未先斷開交流電源，請勿斷開光伏模塊與RSD-D 的連接。
- 只有合格的專業人員才能安裝和/或更換APsmart RSD-D。
- 按照當地法規執行所有電氣安裝。
- 在安裝或使用RSD-D 之前，請閱讀技術文件中的所有說明和注意事項。
- 請注意，運行RSD-D 的主體是一個散熱器，可以達到高溫。為降低燙傷風險，請勿觸摸RSD-D 的主體。
- 不要試圖修理RSD-D。請立即聯繫APsmart 客戶支持以獲取RMA 編號並開始更換過程。損壞或打開RSD-D 將使保修失效。
- Transmitter-PLC 和逆變器的電源必須與逆變器在同一交流分支電路上，以滿足快速關斷要求。

合格人員：

在電氣技術人員的充分建議或監督下，使她或她能夠感知風險並避免電力可能產生的危險的人。在本手冊中，“合格人員”是指熟悉安全、電氣系統和EMC 的要求，並被授權按照既定的安全程序通電、接地和標記設備、系統和電路。逆變器和系統平衡只能由合格人員調試和操作。



2. RSD-D 產品介紹



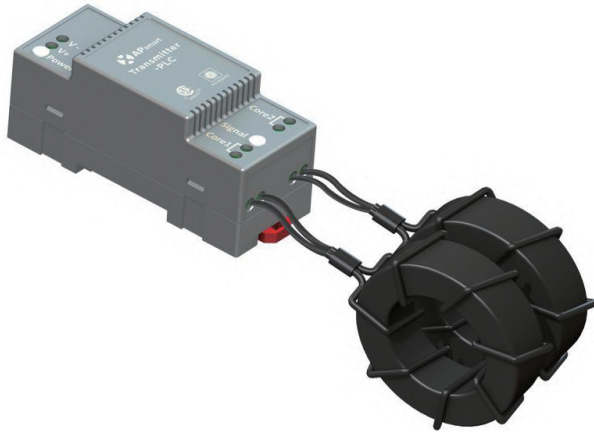
- ◆ 符合NEC 2017&2020 (690.12) 標準要求
- ◆ 交流拉閘，快速關閉組件輸出
- ◆ 符合SunSpec 要求

RSD-D依據SunSpec通信要求，通過不斷的接收Transmitter發送過來的心跳幀維持正常開機工作，當Transmitter信號消失時，RSD-D進行快速關斷操作。用戶可通過關閉transmitter的電源，實現系統快速關斷。



3. Transmitter 產品介紹

Transmitter-PLC (關斷信號器)



- ◆ 符合NEC 2017&2020 (690.12)標準要求
- ◆ 交流拉閘 · 快速關閉組件輸出
- ◆ 符合SunSpec 要求
- ◆ 配套一個或兩個磁環
- ◆ 可選電源85-264VAC 和180-550VAC

Transmitter-PLC-Outdoor Kit



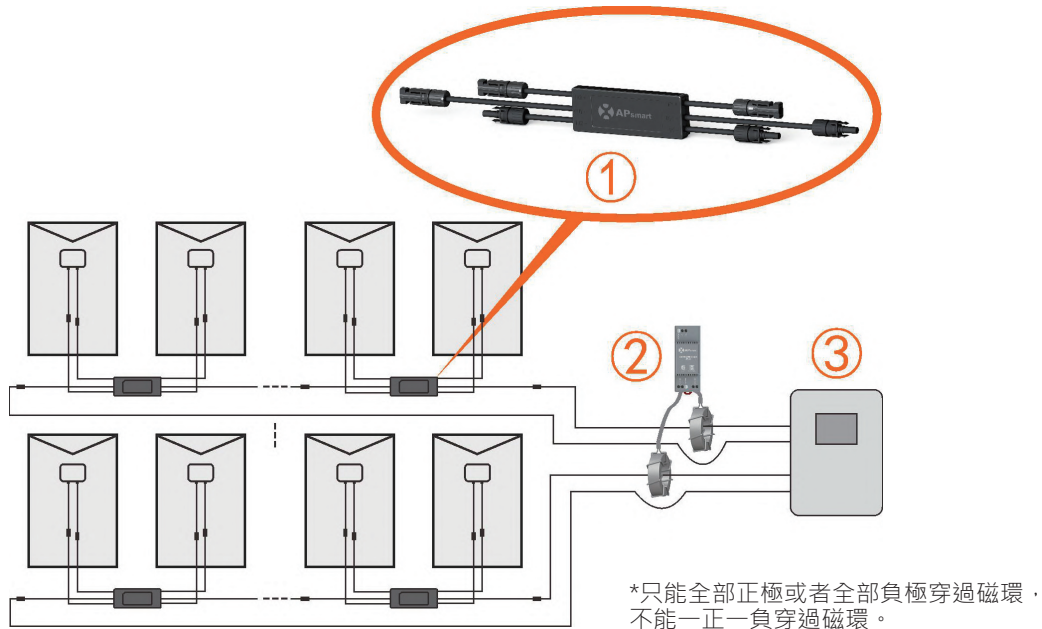
- ◆ 符合NEC 2017&2020 (690.12)標準要求
- ◆ 交流拉閘 · 快速關閉組件輸出
- ◆ 符合SunSpec 要求
- ◆ 配套一個或兩個磁環
- ◆ 可選電源85-264VAC 和180-550VAC

4. 快速關斷系統介紹

昱能關斷信號器與昱能智能雙體式組件級關斷器RSD-D 配合使用，是快速關閉解決方案的一部分。通電時，關斷信號器向RSD-D 發送信號，以保持其光伏組件連接並提供能量。

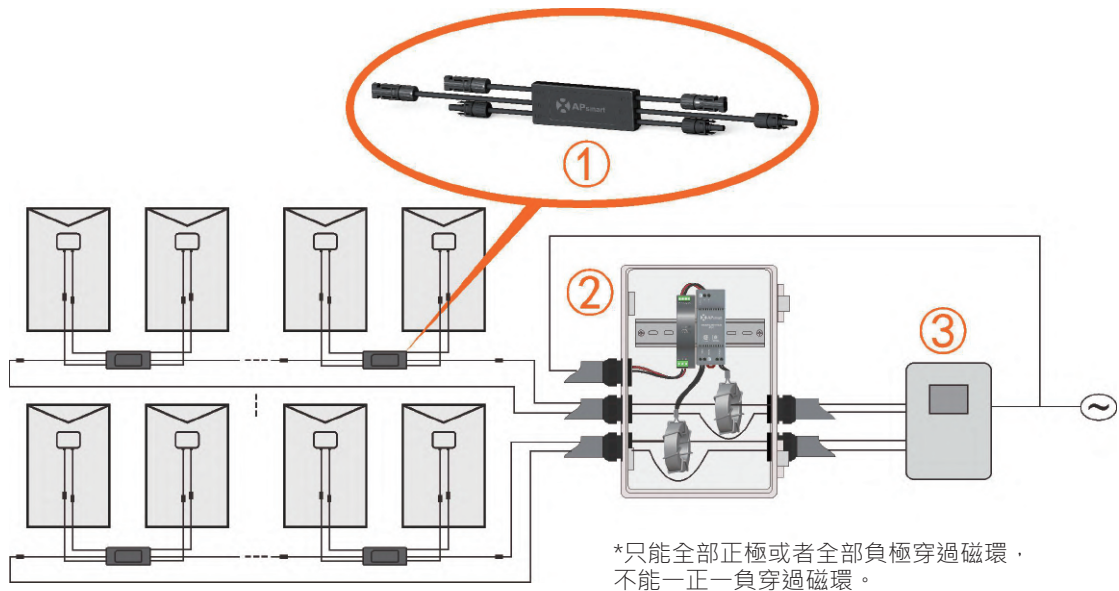
當關斷信號器關閉時，RSD-D 自動進入快速關閉模式，當關斷信號器恢復供電時，恢復能量生產。該解決方案符合NEC 2017&2020 (690.12)規範，並支持SunSpec 快速關機信號。

昱能關斷信號器搭配一個或者兩個磁環使用，另外可選擇的電源有85-264VAC和180-550VAC，85-264VAC電源用於住宅，180-550VAC電源用於商業。



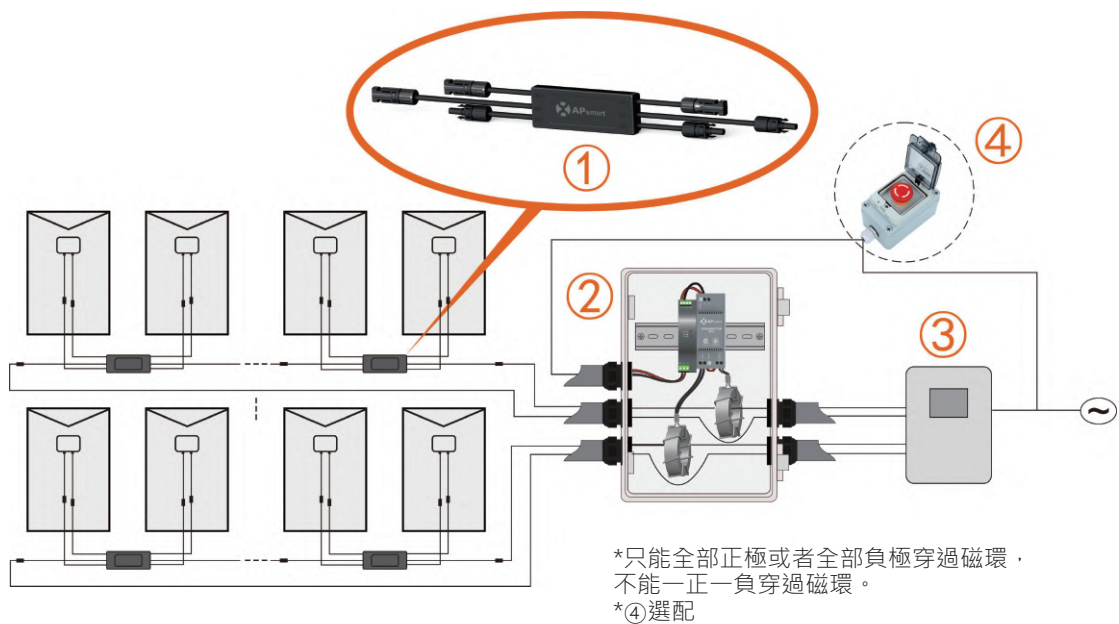
- ① RSD-D
- ② 關斷信號器
- ③ 逆變器*

*如果逆變器已經內置了關斷信號器,請移去接線圖中的關斷信號器。

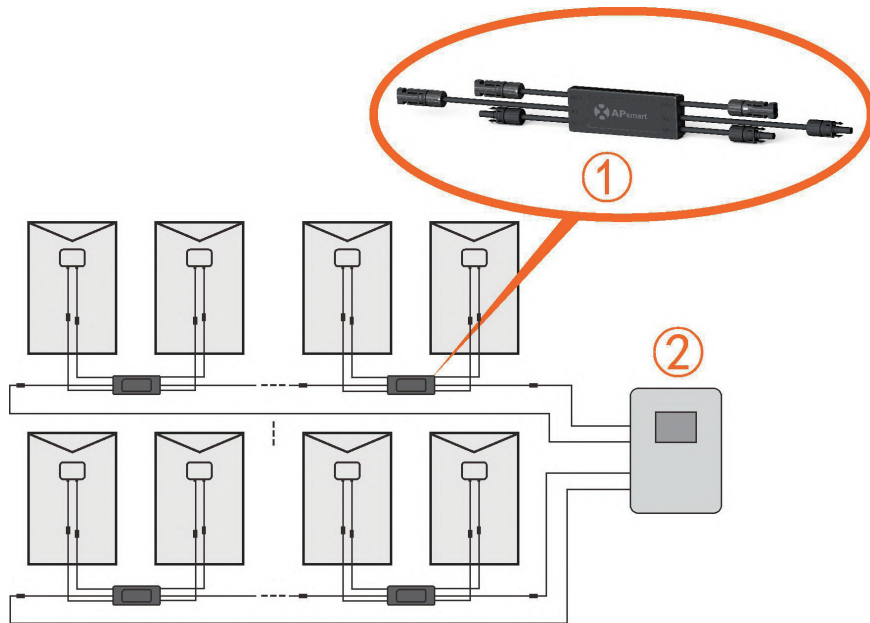


- ① RSD-D
- ② 關斷信號器
- ③ 逆變器*

*如果逆變器已經內置了關斷信號器,請移去接線圖中的關斷信號器。



- ① RSD-D
- ② Transmitter-PLC Outdoor Kit
- ③ 逆變器
- ④ 急停按鈕盒 (選配) : 按下急停按鈕，Transmitter 交流電源斷開，RSD 關閉輸出，系統快速關機。



① RSD-D

② Inverter*

*圖中的逆變器包含了一個集成的sunspec 認證的快速關斷信號器。



5. RSD-D 安裝

安裝注意事項

安裝必須符合當地的法規和技術規定：

注意

- ① 根據當地法規執行所有電氣安裝。
- ② 請注意只有合格的專業人員才能安裝和/或更換RSD-D。
- ③ 在安裝或使用RSD-D 之前，請閱讀技術文件和逆變器系統本身以及光伏陣列上的所有說明和警告。
- ④ 請注意，安裝此設備有觸電危險。
- ⑤ 系統接入電網後，請勿觸摸系統中的任何帶電部件，包括光伏陣列。
- ⑥ 在安裝RSD-D 之前，確保光伏組件和逆變器已斷開連接。

注意

- ① 務必確認您的光伏組件的電壓和電流規格與RSD-D 的規格相匹配。
- ② 光伏組件最大開路電壓不得超過APsmart RSD-D 規定的最大輸入電壓。

RSD-D 關斷器系統附帶的安裝配件

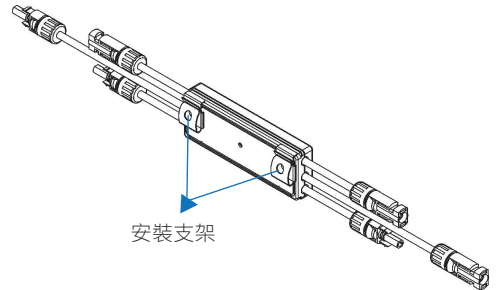
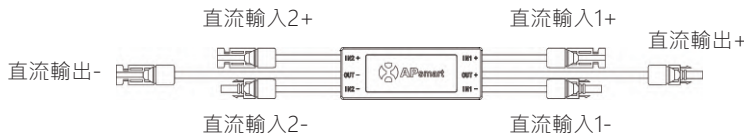
- 直流延長線電纜（單獨銷售）

客戶需準備的零件和工具

- 除了您的光伏陣列及其相關的硬件，您還需要一個扭矩扳手和一個菲利普斯螺絲刀。

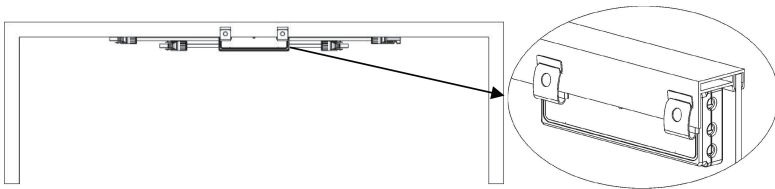


5. RSD-D 安裝

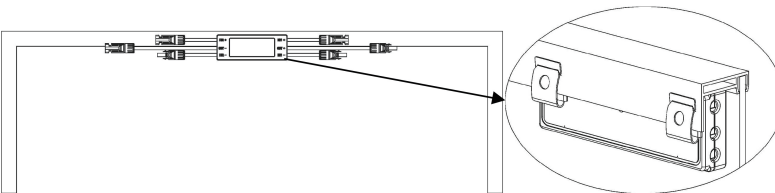


步驟一：將RSD-D 用安裝支架扣在組件邊框上。

方式一. 將RSD-D 反面朝外插入組件邊框。

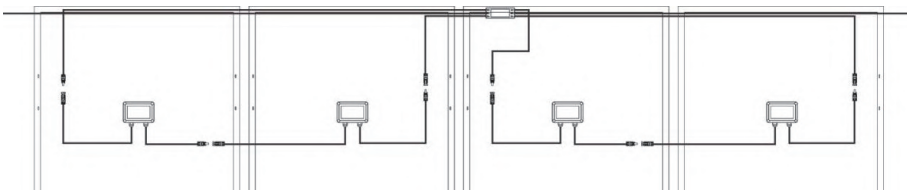


方式二. 將RSD-D 正面朝外插入組件邊框。



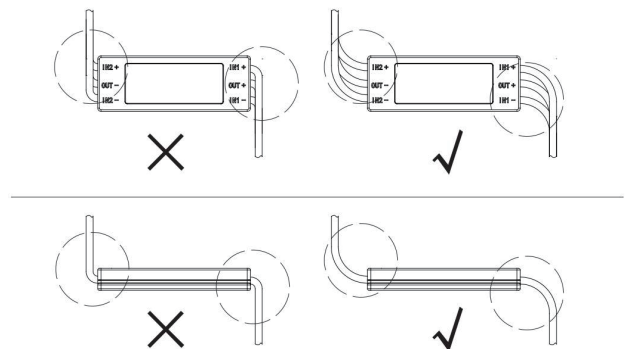
注意：禁止將RSD-D (包括DC 連接器) 安裝在直接日曬，淋雨與積雪的地方，包括組件之間的空隙，全遮擋的安裝點是較好的選擇。RSD-D 和上面太陽能組件之間間隔至少相隔1.5 厘米。

步驟二. 首先將兩個組件接線盒串聯至RSD-D 輸入端口1，然後將其他兩個組件接線盒串聯至RSD-D 輸入端口2。此時可以測得RSD-D 的輸出電壓範圍在1.2-2V



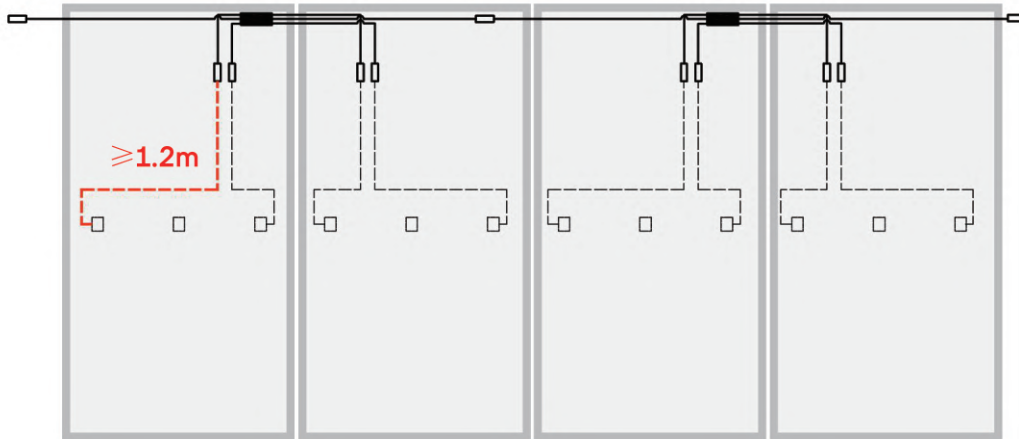
注意：請不要將RSD-D 的輸出端口短接，否則會損壞RSD-D。

注意：安裝RSD-D 線纜時，靠近機殼的線纜彎曲半徑必須大於50mm。

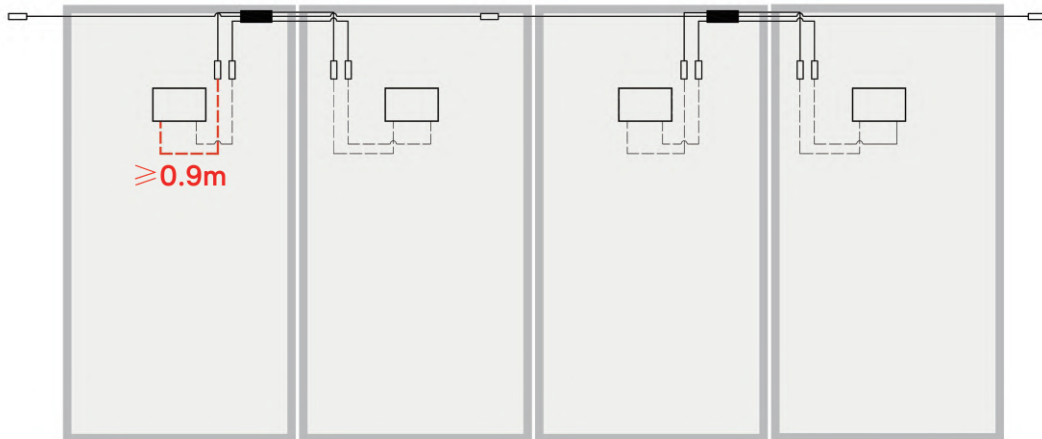




注意：光伏組件分體式接線盒輸出電纜長度不小於1.2m。



注意：光伏組件一體式式接線盒輸出電纜長度不小於0.9m。



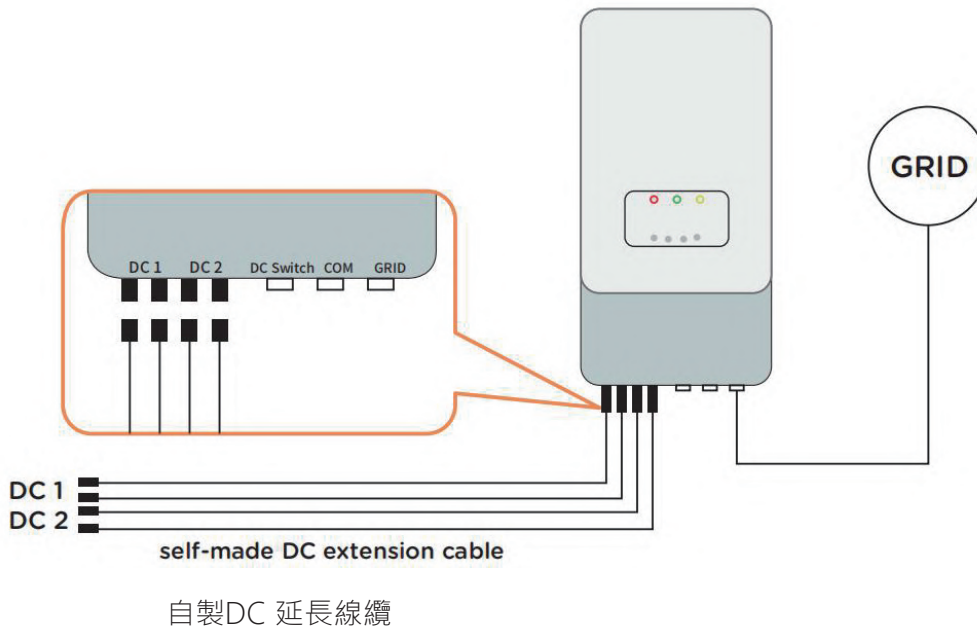


步驟三. 將同一直流串中所有的RSD-D 的輸出口相連，此時可以測得該直流串的輸出電壓為 $(1.2-2v) * \text{RSD-D 設備數量}$ (該電壓範圍可能受現場環境影響改變)。

注意：在完成所有組串連接和測試之前，請勿將主線連接到逆變器。

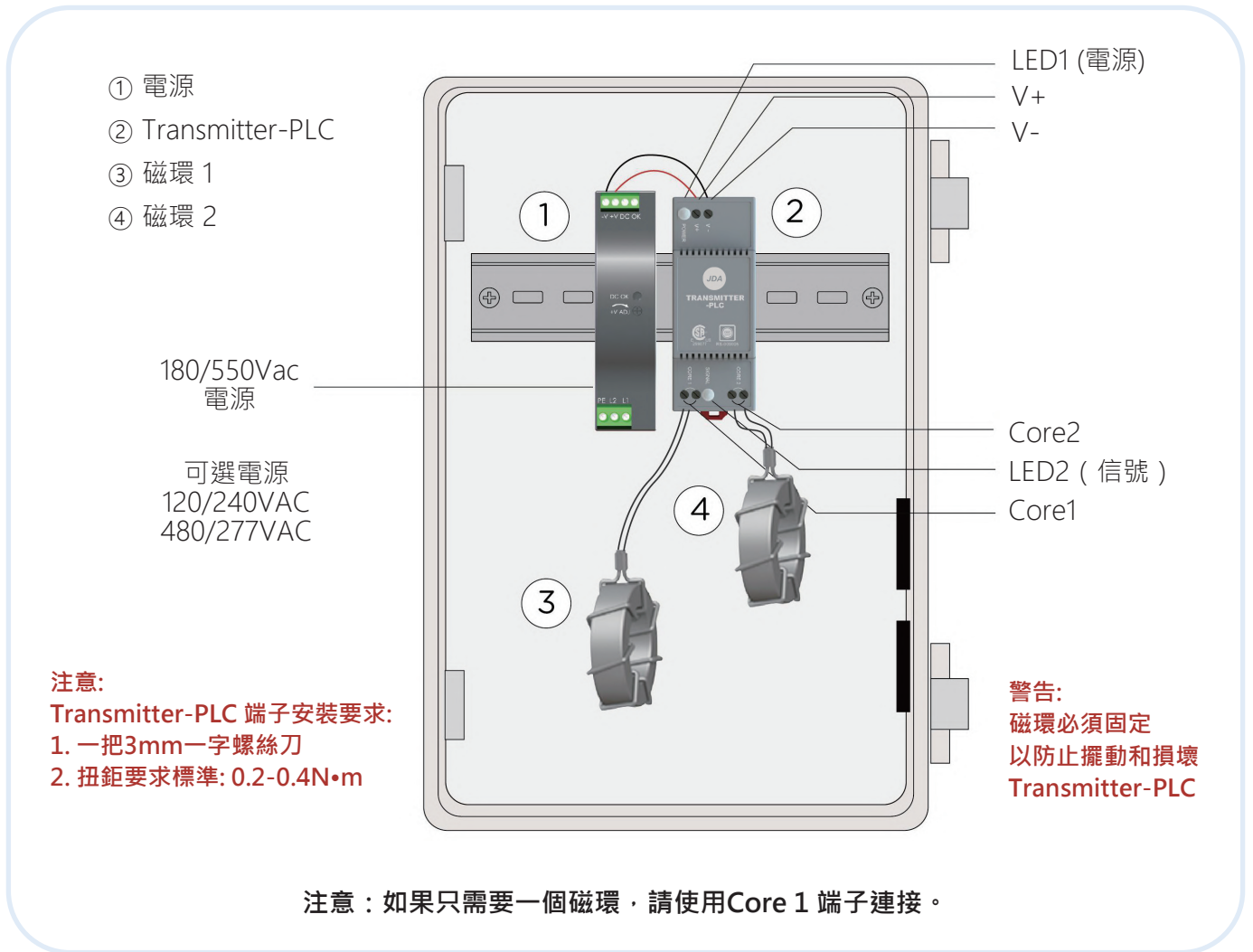
警告：當RSD-D 只連接一個光伏組件時，只能使用INPUT1 端口，然後將INPUT2 的兩個端子直接或通過延長線短接，否則RSD-D 可能會損壞。直流輸出電壓保持不變。

注意：系統中請使用與關斷器相同的直流端子，由於使用不同型號的端子而造成的關斷器損壞將不在質保範圍之內。





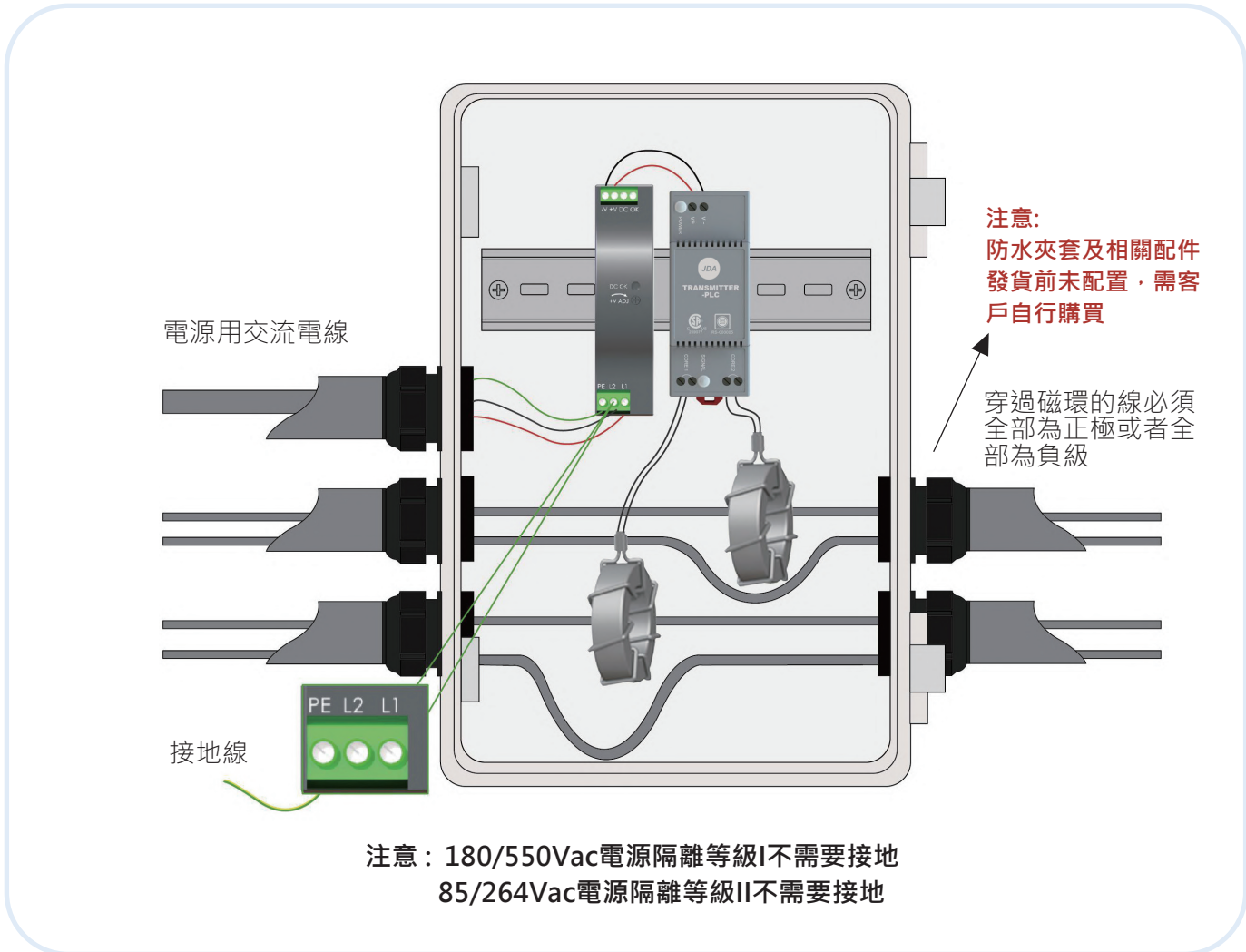
6. Transmitter 安裝



Transmitter-PLC 和逆變器的電源必須與逆變器在同一交流分支電路上，以滿足快速停機的要求。在操作過程中，電源LED 應亮起，信號LED 應閃爍。如果Transmitter-PLC 無法工作，信號LED 將不會閃爍。如果電源LED 也沒有亮起，請先檢查電源。

注意：在給Transmitter-PLC 供電前，請先安裝RSD-D。

- 在DIN 導軌上安裝Transmitter-PLC 和電源
- 將直流導線從電源連接到Transmitter-PLC
- 將單/雙核 (Core 1 和Core 2) 連接到Transmitter-PLC



注意：在給Transmitter-PLC 供電前，請先安裝RSD-D。

- 將正極或負極電纜穿過磁環
(兩個正極電纜或兩個負極電纜，不要使用一根正極和一根負極電纜。)
- 將電線連接到電源的交流側

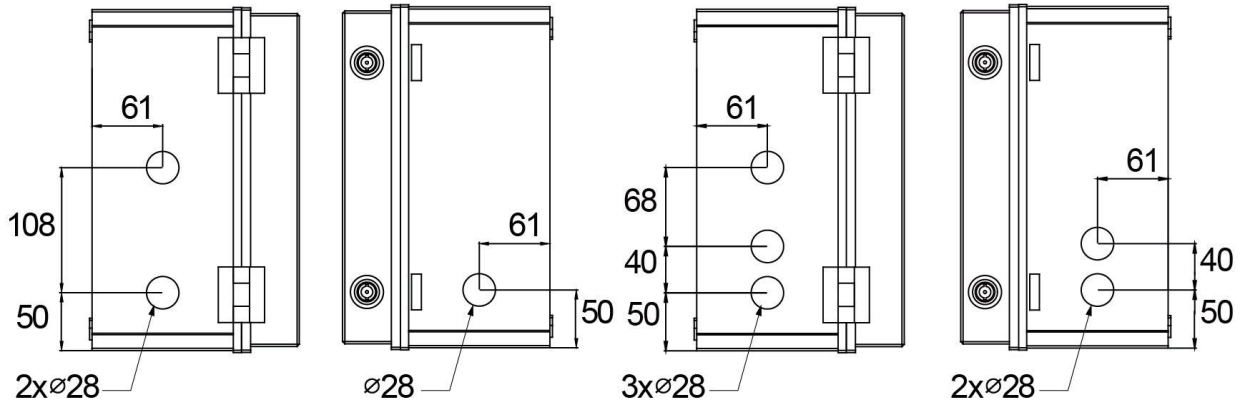
穿過磁環電纜數量:				
直流電纜直徑 (不帶接頭)	Φ5.9mm	Φ6.35mm	Φ7mm	Φ8.6mm
29mm 磁環	≤15	≤15	≤14	≤10
11mm 磁環	≤6	≤5	≤4	≤2

最大串聯數：30 個模塊

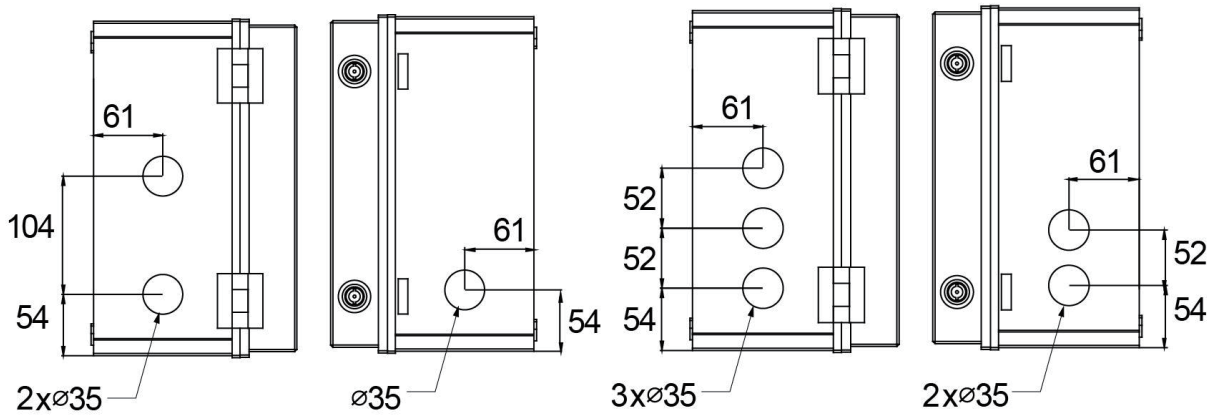
每個磁環最大電流：150A/75A

從逆變器 (+) 至逆變器 (-) 的最大電纜長度：1000 英尺 (300m)

.75" 導管鑽孔指南



1" 導管鑽孔指南



注意: The Outdoor Kit 發貨時未打孔，需客戶根據實際情況自行打孔，該圖僅供參考。



7. 技術參數—RSD-D

型號	RSD-D-15	RSD-D-20
輸入 (DC)		
輸入工作電壓範圍	8-65V/每通道	
最大持續輸入電流	15A/每通道	20A/每通道
最大短路電流(Isc)	25A	
輸出 (DC)		
輸出工作電壓範圍	16-130V	
最大輸出電流	15A	20A
最大系統電壓	1000V/1500V	
最大串聯保險絲電流等級	30A	
規格參數		
工作環境溫度範圍	-40 °C ~ + 75 °C	
尺寸 (無電纜和連接器)	140 mm x 50.6 mm x 20mm	
線纜長度	輸入500mm/輸出2200mm	
線纜直徑	TUV:4mm ² /UL:12AWG	
直流連接器	Stäubli MC4 PV-KBT4&KST4 或客戶定制	
外殼防護等級	NEMA Type 6P / IP68	
過溫保護	100°C	
特點與合規		
通訊方式	PLC	
安全合規	NEC 2017&2020 (690.12); UL1741; CSA C22.2 No. 330-17; IEC/EN62109-1; FCC Part15; ICES-003	



8. 技術參數—TRANSMITTER-PLC

型號	TRANSMITTER-PLC			
主要電器參數				
輸入電壓	12VDC			
輸入電流	0.8A			
通訊	PLC			
電源參數				
住商(可選)	85-264VAC 輸入, 12VDC 輸出, 90 mm x 17.5 mm x 58.4 mm			
商業(可選)	180-550VAC 輸入, 12VDC 輸出, 125.2 mm x 32 mm x 102 mm			
磁環參數	29磁環		11磁環	
最大電流	300A (150Ax2)		150A (75Ax2)	
最大MPPT組串電壓	1500VDC		1500VDC	
內徑	~29mm/65mm		~11mm/35mm	
最大串聯長度	30 modules		30 modules	
最大串聯數				
直流電纜外徑	Φ5.9mm	Φ6.35mm	Φ7mm	Φ8.6mm
29mm磁環	≤15	≤15	≤14	≤10
11mm磁環	≤6	≤5	≤4	≤2
環境參數				
工作環境溫度	-40°C ~ +100°C			
結構參數				
尺寸(W x H x D)	90x35x40mm			
防護等級	IP30			
認證標準				
安全規範	NEC 2017&2020 (690.12); UL1741; CSA C22.2 No. 330-17			
電磁兼容	FCC Part15; ICES-003			




9. 技術參數—TRANSMITTER-PLC-OUTDOOR KIT

型號	TRANSMITTER-PLC-OUTDOOR KIT			
主要電器參數				
輸入電壓	12VDC			
輸入電流	0.8A			
通訊	PLC			
電源參數				
住商(可選)	85-264VAC 輸入, 12VDC 輸出, 90 mm x 17.5 mm x 58.4 mm			
商業(可選)	180-550VAC 輸入, 12VDC 輸出, 125.2 mm x 32 mm x 102 mm			
磁環參數				
最大電流	150A/每個磁環			
最大MPPT組串電壓	1500VDC			
內徑	~29mm/65mm			
最大串聯長度	30 modules			
最大串聯數				
直流電纜外徑	Φ5.9mm	Φ6.35mm	Φ7mm	Φ8.6mm
每個磁環串聯數	≤15	≤15	≤14	≤10
環境參數				
工作環境溫度	-40°C ~ +100°C			
結構參數				
尺寸(W x H x D)	198.5 mm x 298 mm x 179 mm			
防護等級	IP30			
認證標準				
安全規範	NEC 2017&2020 (690.12); UL1741; CSA C22.2 No. 330-17			
電磁兼容	FCC Part15; ICES-003			




日燭科技有限公司
JD Auspice Co., Ltd.



 www.jdauspice.com



 [@jdauspice](https://www.facebook.com/jdauspice)



 ID : @jdapv

